

Liikumisandur süvistatav 360° Art.No.: 8558.

Detekteerimise nurk	360° horisontaal 180° vertikaal
Detekteerimise kaugus	6 m
Detekteeritava objekti kiirus	0,6 - 1,5 m/s
Aja seadistuse vahemik	10 sek. - 15 min.
Valguse seadistuse vahemik	3 - 2000 Lux
Kaitseklass	IP20
Maksimaalne võimsus (hõög-, halogeenlamp)	800 W
Maksimaalne võimsus (säestu-, LED-, luminofoorlamp)	400 W
Pinge	220-240 V
Sagedus	50 Hz
Voolutarve	~ 0,5 W
Töötemperatuuri vahemik	-20°C - +40°C
Maksimaalne ümbritsev niiskus	93%
Paigalduskõrgus	2,2 - 4 m

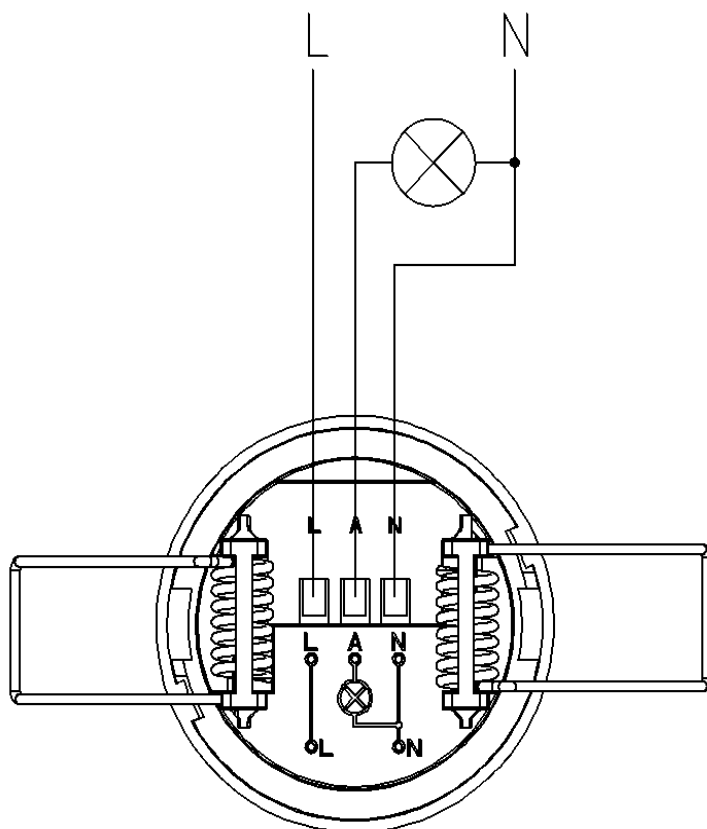
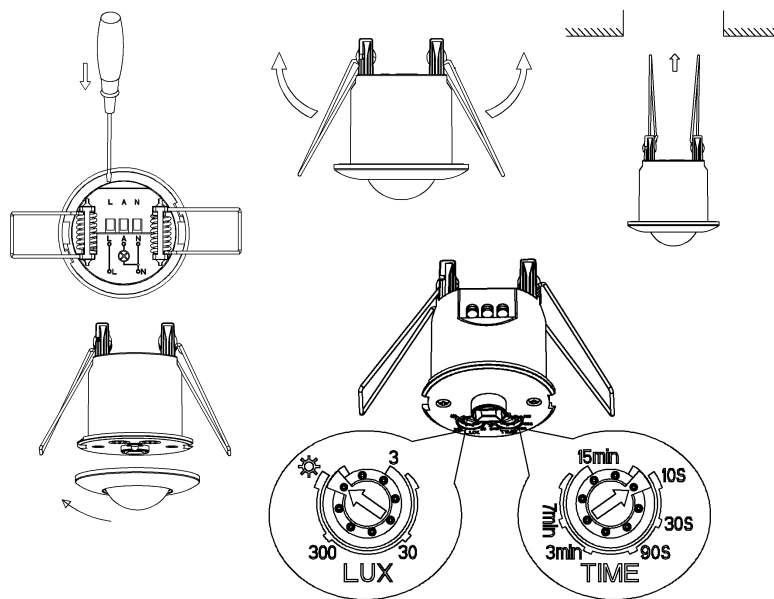
- Keelatud on paigaldamine liikuvale või vibreerivale pinnale või liikuvate objektide lähedusse.

- Keelatud on paigaldamine kiire temperatuurimuutusega piirkonda, näiteks konditsioneeride või kütteseadmete lähedusse.

- Soovitatav paigalduskõrgus on 2,2 - 4 m maapinnast.

- Õhutemperatuur omab mõju anduri tundlikkusele ning detekteerimiskaugusele – jahedam temperatuur muudab kauguse ja tundlikkuse suuremaks ning soe temperatuur vähendab neid.

- Anduri peab paigaldama ja ühendama kogemustega elektrik.



Paigaldus: Ühendage toitejuhtmed anduri ülasas paiknevatele klemmidele joonisel näidatud viisil ning seejärel paigaldage andur lakke Ø40 – 45mm auku. Paigalduse ajal peab vool olema välja lülitatud! **Seadistamine:** Eemaldage keerates ümmargune anduri kate ehk alaosa ning selle all paikneva kahe pööratava nupu abil on võimalik seadistada nii valgustugevust, millal andur aktiveerub, kui ka detektsioonile järgnevat sisselülituse perioodi, eelpool tabelis mainitud vahemikes. Keerates valgustugevuse LUX-nuppu kõrval märgitud päikese suunas päripäeva, rakendub andur valgemaal ajal. Keerates ajaperioodi TIME-nuppu päripäeva pikeneb detektsooni järgne sisselülitatud asendi periood. Nii ajaperioodi kui rakendumise valgustugevust tuleb seadistada katsetamise teel.